

Цифра 6

Результаты обучения

Развитие речи, математические навыки, мелкая моторика, цветовосприятие, память, мышление.

Рекомендуемые материалы (одного цвета)

Кубик 2x2: красный - 3 шт.
Кубик 2x6: красный - 3 шт.

Связывай

Ребята, Добро пожаловать в мир цифр и чисел. Мы продолжаем знакомство с цифрами. Сегодня у нас в гостях цифра 6.

Цифра шесть — дверной замочек:
Сверху крюк, внизу кружочек.

Что за вишенка, дружок,
Кверху загнут стебелек?
Ты ее попробуй съесть,
Эта вишня - цифра шесть.

Создавай

Собираем цифру 6.

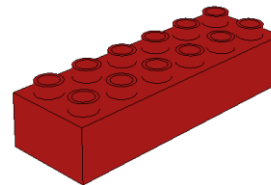
Смотри

Пока ребенок занимается постройкой, спросите, на что похожа цифра 6.

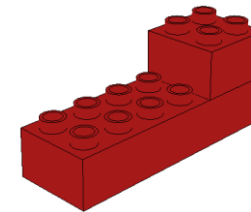
Совершенствуй

Собираем цифру 6 два-три раза из кубиков других цветов.

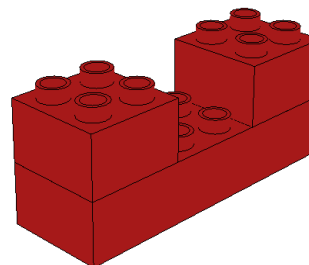
1



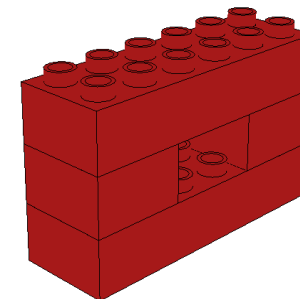
2



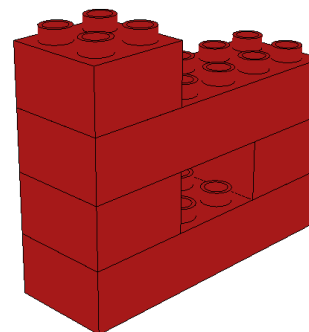
3



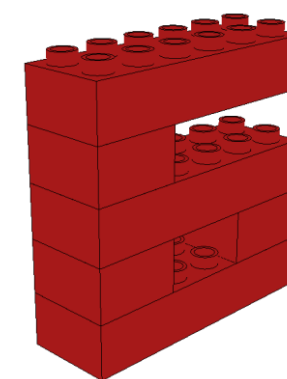
4



5



6



7

