

Цифра 9

Результаты обучения

Развитие речи, математические навыки, мелкая моторика, цветовосприятие, память, мышление.

Рекомендуемые материалы (одного цвета)

Кубик 2x2: красный - 3 шт.

Кубик 2x6: красный - 3 шт.

Связывай

Ребята, Добро пожаловать в мир цифр и чисел. Мы продолжаем знакомство с цифрами. Сегодня у нас в гостях цифра 9.

Цифра девять иль девятка,
Цирковая акробатка:
Если на голову встанет,
Цифрой шесть девятка станет.

Ветер сильный дул и дул,
Вишенку перевернул.
Цифра шесть, скажи на милость,
В цифру девять превратилась.

Создавай

Собираем цифру 9.

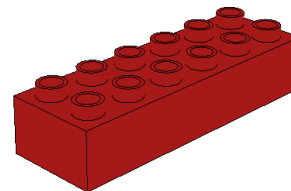
Смотри

Пока ребенок занимается постройкой, спросите, на что похожа цифра 9.

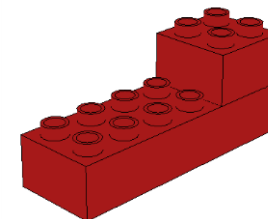
Совершенствуй

Собираем цифру 9 два-три раза из кубиков других цветов.

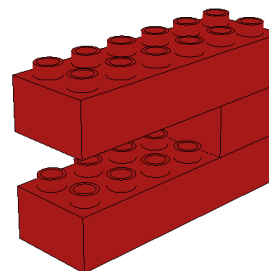
1



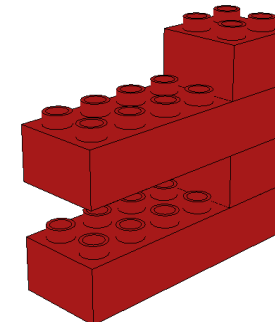
2



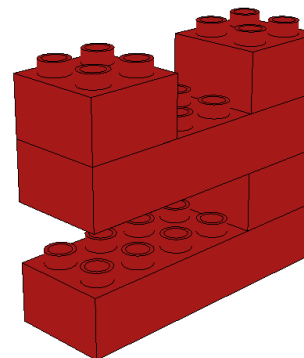
3



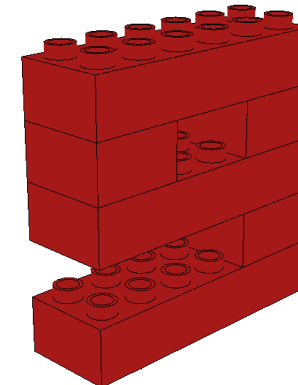
4



5



6



7

